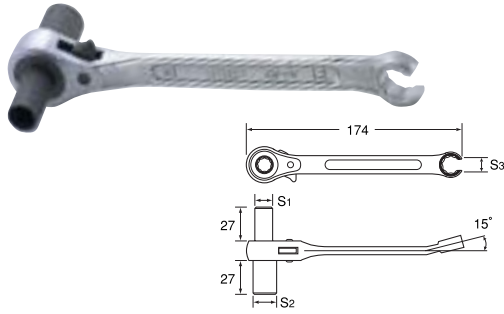
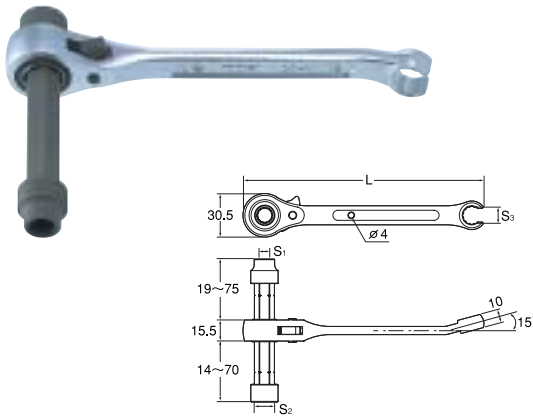


PHW 吊バンド・立バンドのネジ締め合理化に
吊バンドレンチ PAT.



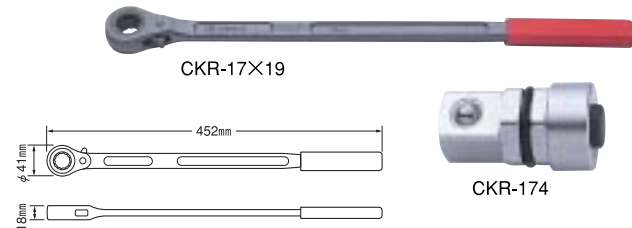
JANコード	製品番号	標準価格 (¥)	パイプの使用範囲	ソケットの対辺 S1 (mm)	S2 (mm)	S3 (mm)	小箱入数 (丁)
392473	PHW-1012-3	5,700	10A~100A	10	12	12	6
392480	PHW-1013-3	5,700	10A~100A	10	13	13	6
392503	PHW-1014-3	5,700	10A~100A	10	14	14	6

PHW 各種配管バンドのネジ締め!!
スライド吊バンドレンチ PAT.



JANコード	製品番号	標準価格 (¥)	パイプの使用範囲	ソケットの対辺 S1 (mm)	S2 (mm)	S3 (mm)	L (mm)	小箱入数 (丁)
393579	PHW-1013L	7,380	10A~100A	10	13	12	174	6
393609	PHW-1317L	7,380	50A~125A	13	17	17	180	6

CKR トラクタ・耕運機用爪のボルト・ナットの着脱作業に
農機用爪交換レンチ



JANコード	製品番号	呼び寸法 (mm)	標準価格 (¥)	小箱入数 (丁)
389541	CKR-17×19	17×19	6,480	2

■爪交換レンチアダプター

JANコード	製品番号	差边角 (mm)	標準価格 (¥)	小箱入数 (丁)
389626	CKR-174	12.7	2,440	5

■農機用爪交換レンチセット

JANコード	製品番号	セット内容	標準価格 (¥)	小箱入数 (丁)
389701	CKR-17×19S	CKR-17×19 CKR-174 サーフェイスソケット22・24mm(六角)	10,840	2

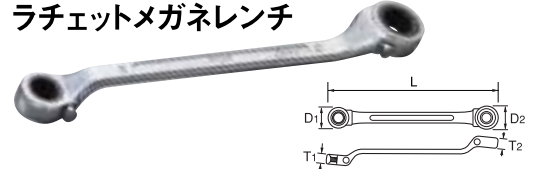
●ビニールケース入

KH 仮枠作業はこれ1丁で
仮枠ハンドル



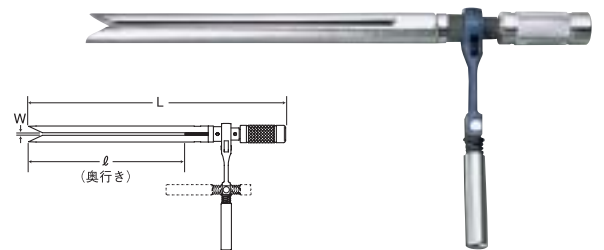
JANコード	製品番号	呼び寸法 (mm)	標準価格 (¥)	小箱入数 (丁)
570291	KH-250	250	3,200	2

RW 狭い場所でのボルト・ナットの着脱に
ラチェットメガネレンチ



JANコード	製品番号	標準価格 (¥)	D1 (mm)	D2 (mm)	T1 (mm)	T2 (mm)	L (mm)	小箱入数 (丁)
395009	RW- 8× 9	4,040	22	22	10.6	10.6	192	6
396839	RW- 8×10	4,040	22	22	10.6	10.6	192	6
395191	RW-10×11	4,040	24	24	11.6	11.6	198	6
395276	RW-10×12	4,040	26	26	11.6	11.6	199	6
396914	RW-10×13	4,620	30	30	12.6	12.6	216	6
396754	RW-11×13	4,620	24	24	11.6	11.6	227	6
395351	RW-12×14	4,620	26	26	11.6	11.6	228	6
395436	RW-13×17	5,320	30	35	12.6	14.6	257	6
395511	RW-14×17	5,320	30	35	12.6	14.6	257	6
395788	RW-15×16	5,560	33	33	14.6	14.6	259	6
395863	RW-17×19	6,060	35	38	15.6	15.6	291	6
395948	RW-17×21	6,120	42	42	16.6	16.6	303	6
396082	RW-19×21	6,460	38	38	15.6	15.6	315	6
396167	RW-19×22	6,460	38	38	15.6	15.6	315	6
396242	RW-21×23	7,460	42	46	16.6	17.6	344	6
396327	RW-21×26	8,120	50	50	17.6	17.6	356	6
396402	RW-22×24	8,120	46	46	17.6	17.6	344	6
396594	RW-24×27	8,960	46	50	17.6	17.6	363	2
396600	RW-24×30	9,580	55	55	19.6	19.6	380	6
396679	RW-30×32	10,520	55	57	19.6	19.6	411	6

VR 施工段階で埋めこんだボイド管の取り外しに
ボイド管ラチェット PAT.



JANコード	製品番号	標準価格 (¥)	2 (奥行き) (mm)	L (mm)	W (mm)	製品重量 (kg)	小箱入数 (丁)
408600	VR-300	12,600	300	500	5	1.9	1
408785	VR-450	18,700	450	690	7	3.0	1