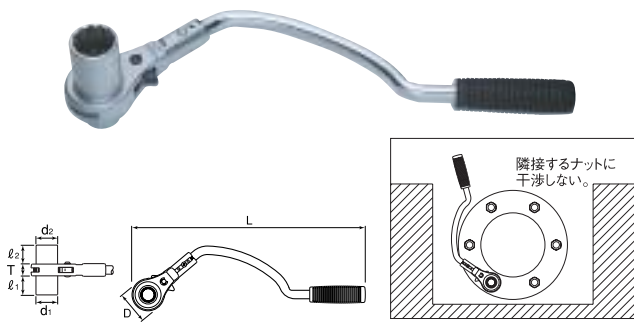


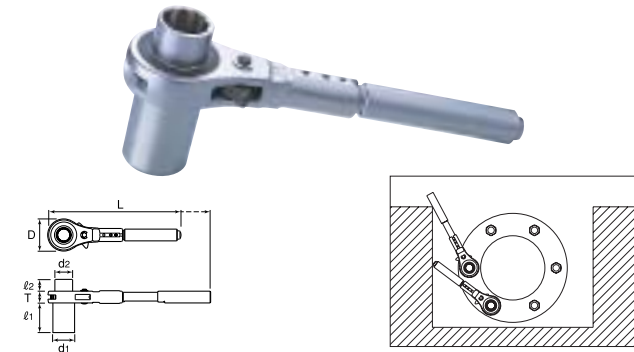
**RM** 水道本管のフランジボルト、ナットの締め付けに  
**弓形本管レンチ**



JANコード	製品番号	標準価格 (¥)	D (mm)	d1 (mm)	d2 (mm)	T (mm)	ℓ1 (mm)	ℓ2 (mm)	L (mm)	小箱入数 (丁)
389879	RM-24LY	17,360	52	32.5	32	20	36	36	437	1
389886	RM-30LY	18,380	59	41	40	22	36	36	440	〃

※弓形トルクレンチは10ページをご覧ください。

**RM** 水道本管のフランジボルト、ナットの締め付けに  
**伸縮形本管レンチ** PAT.



●伸縮量は55ミリ  
RM-19×24LH/全長245~300ミリ RM-24×30LH/全長250~305ミリ

JANコード	製品番号	標準価格 (¥)	D (mm)	d1 (mm)	d2 (mm)	T (mm)	ℓ1 (mm)	ℓ2 (mm)	L (mm)	小箱入数 (丁)
389855	RM-19×24LH	8,080	44	32.5	26	18	44	16	245~300	1
389862	RM-24×30LH	9,260	59	41	33.5	22	56	22.5	250~305	〃

**PR** 狭い場所に最適、際立つ軽さの強化プラスチック採用  
**板ラチェットレンチ** PAT.



JANコード	製品番号	標準価格 (¥)	D1 (mm)	D2 (mm)	T1 (mm)	T2 (mm)	L (mm)	小箱入数 (丁)
412546	PR-5.5×7N	1,920	16	17	8.6	8.6	115	6
412621	PR-6×7N	1,920	〃	〃	〃	〃	〃	〃
412706	PR-8×9N	2,120	18	22	〃	〃	120	〃
412898	PR-8×10N	2,190	〃	〃	〃	9.6	〃	〃
412973	PR-10×12N	2,660	22	24	9.6	〃	140	〃
413000	PR-10×13N	2,810	〃	28	〃	〃	146	〃
413192	PR-11×13N	2,810	24	〃	〃	〃	165	〃
413277	PR-12×14N	2,960	〃	〃	〃	〃	〃	〃
413352	PR-13×15N	3,150	28	32	11.6	11.6	190	〃
413437	PR-13×17N	3,690	〃	〃	〃	〃	〃	〃
413512	PR-14×17N	3,690	〃	〃	〃	〃	〃	〃
413604	PR-17×19N	3,890	32	39	〃	〃	215	3
413789	PR-17×21N	4,000	〃	〃	〃	〃	〃	〃
413864	PR-19×21N	4,100	39	40	〃	〃	226	〃
413949	PR-19×22N	4,100	〃	〃	〃	〃	〃	〃
414007	PR-19×24N	4,560	40	42	〃	〃	240	〃
414083	PR-21×23N	4,560	〃	〃	〃	〃	〃	〃
414168	PR-22×24N	5,160	〃	〃	〃	〃	〃	〃

●本体プレートはステンレス使用

**PRW** 1丁で4サイズ、際立つ軽さの強化プラスチック採用  
**4サイズ板ラチェットレンチ** PAT.



JANコード	製品番号	セット内容	標準価格 (¥)	小箱入数 (セット)
412034	PRW-300 (ビニールケース入)	5.5×7・6×8 9×11・10×12 13×15・14×17	9,880	2

JANコード	製品番号	呼び寸法 (mm)	標準価格 (¥)	T1 (mm)	T2 (mm)	L (mm)	小箱入数 (丁)
412119	PRW-1	5.5×7・6×8	2,460	11	11	115	6
412126	PRW-2	9×11・10×12	3,100	13	13	140	〃
412133	PRW-3	8×10・12×13	3,690	15	15	146	〃
412140	PRW-4	10×12・13×14	3,770	〃	〃	165	〃
412157	PRW-5	13×15・14×17	4,320	16	16	190	〃
412164	PRW-6	13×17・19×21	5,060	20	20	215	3
412171	PRW-7	19×21・22×24	6,140	22	22	240	〃

●本体プレートはステンレス使用